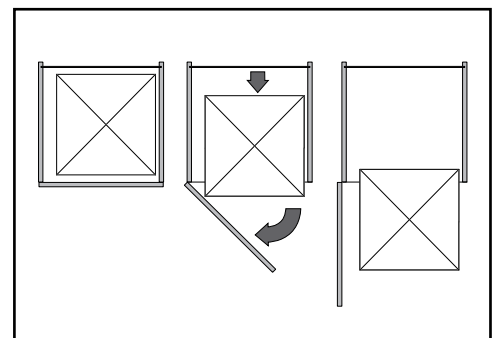
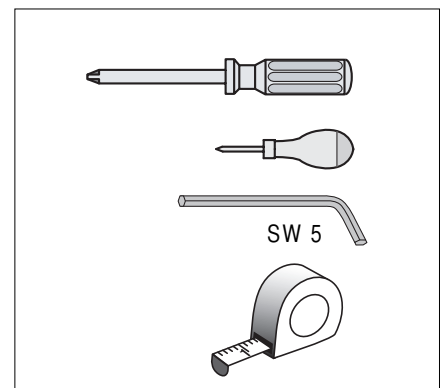
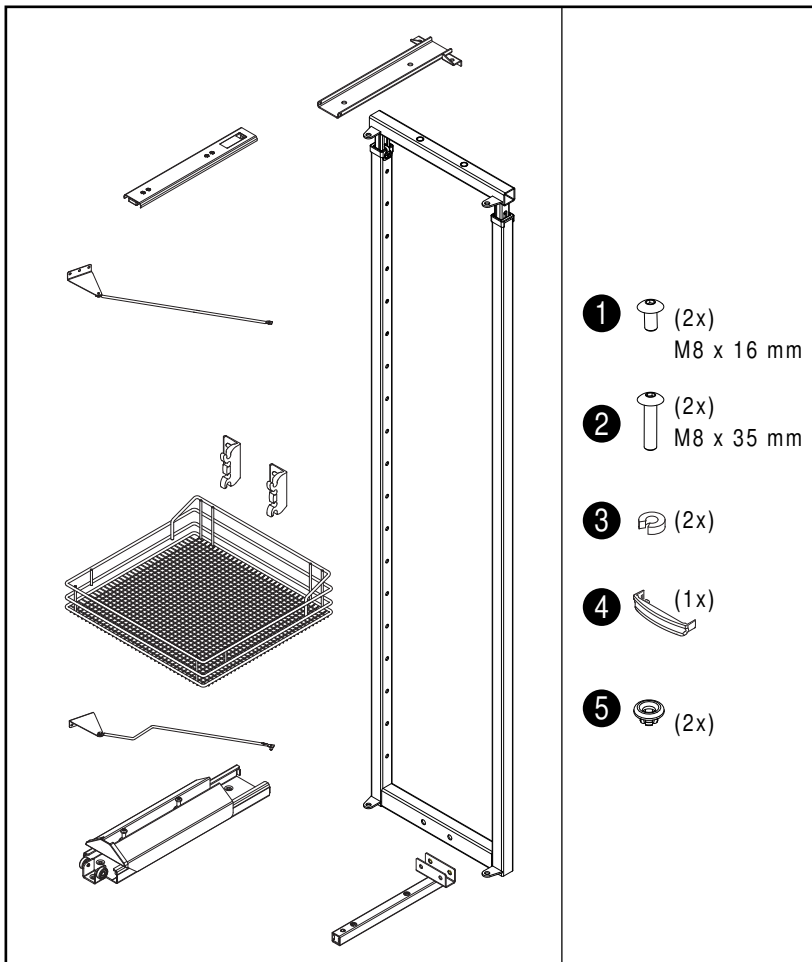
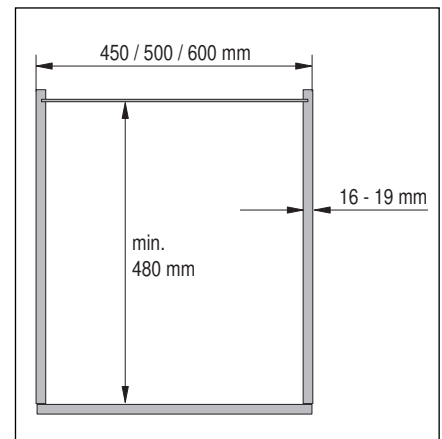
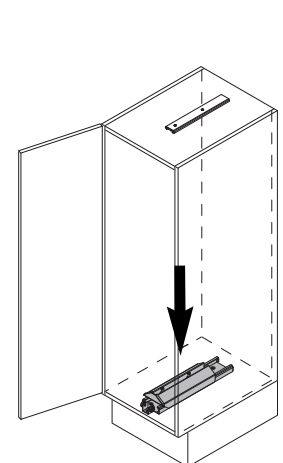
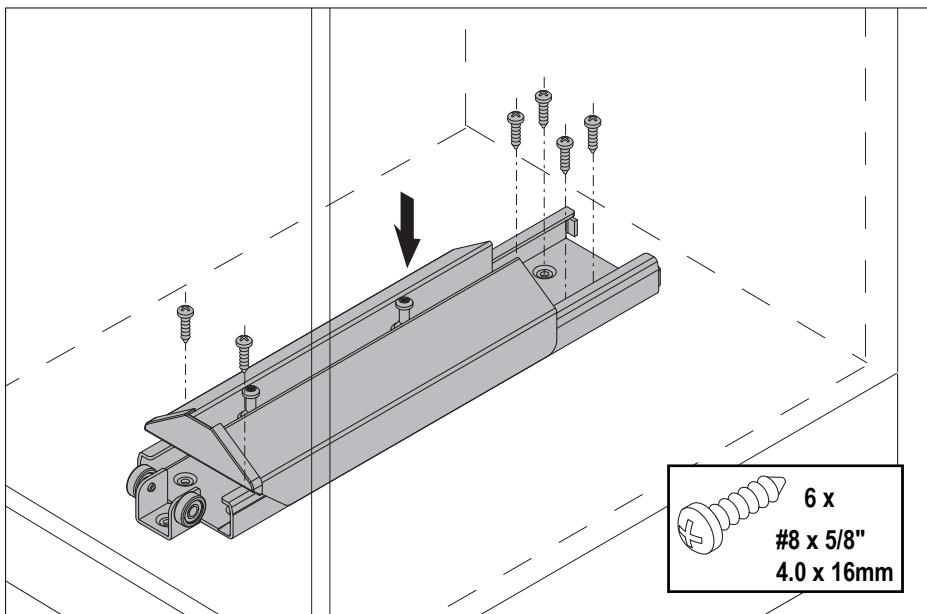
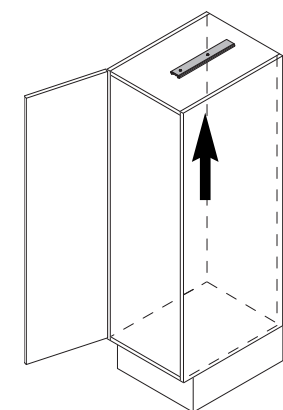
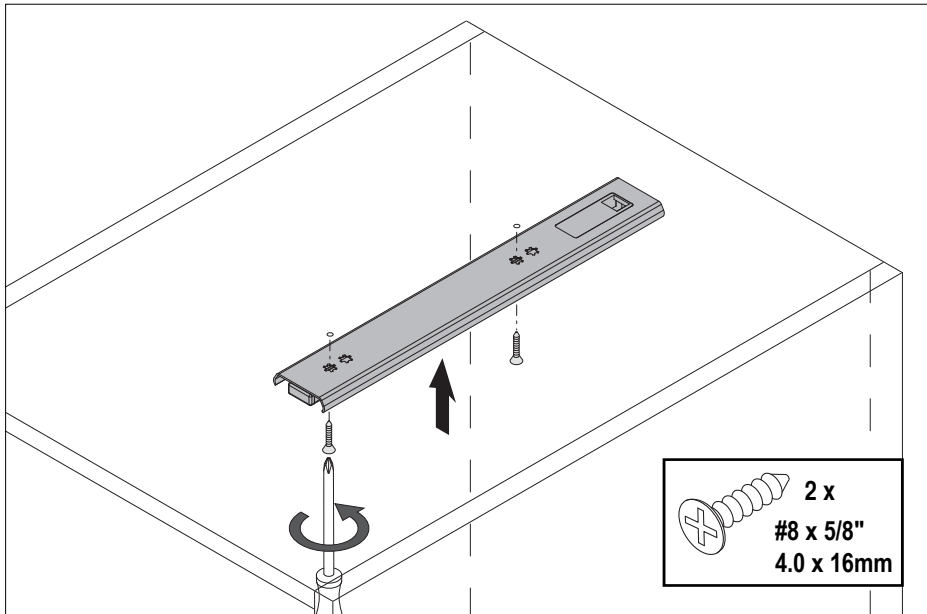
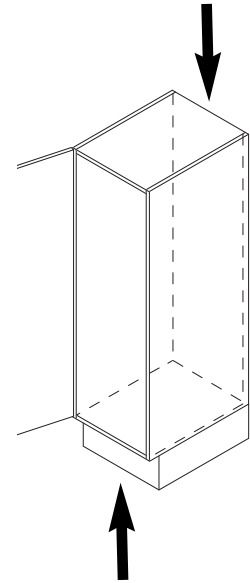
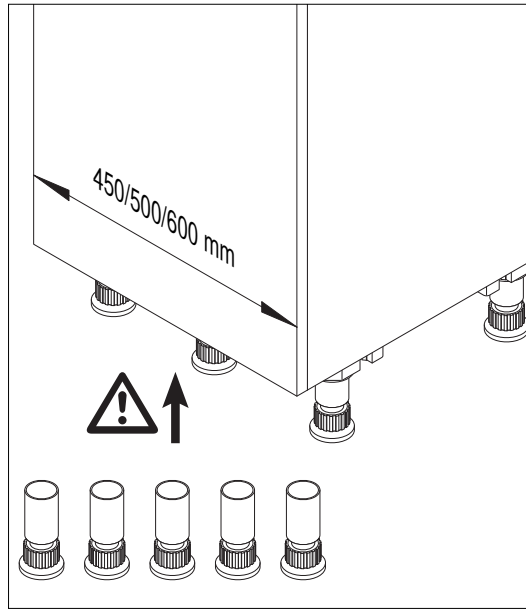
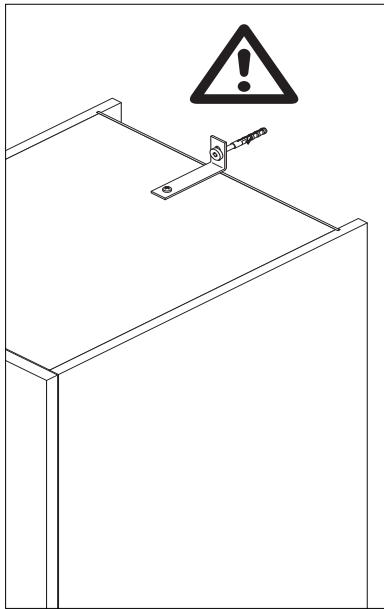


01 / 2015

VSA

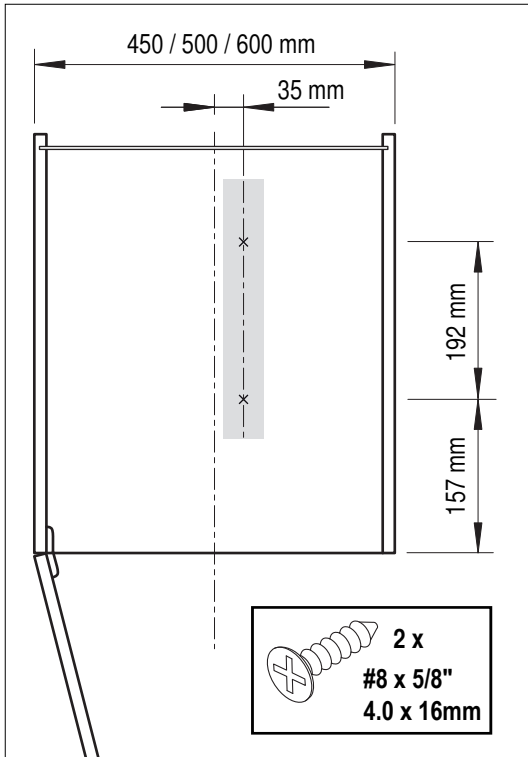


44010252_03



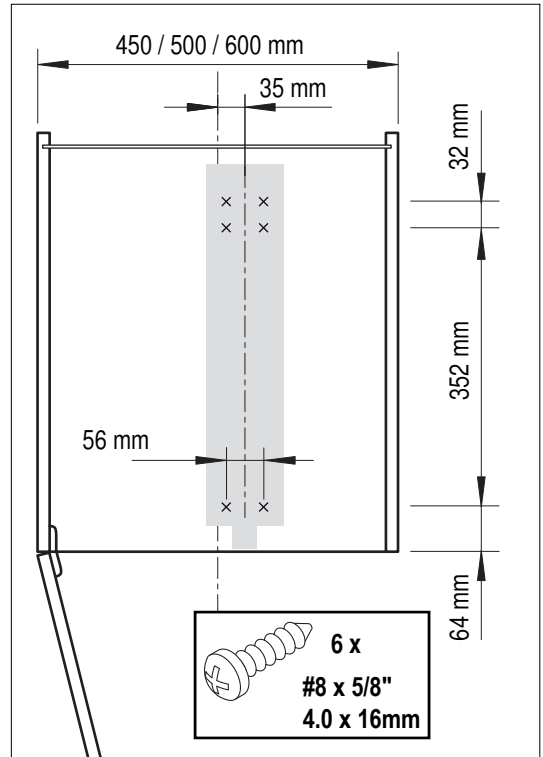
1

A



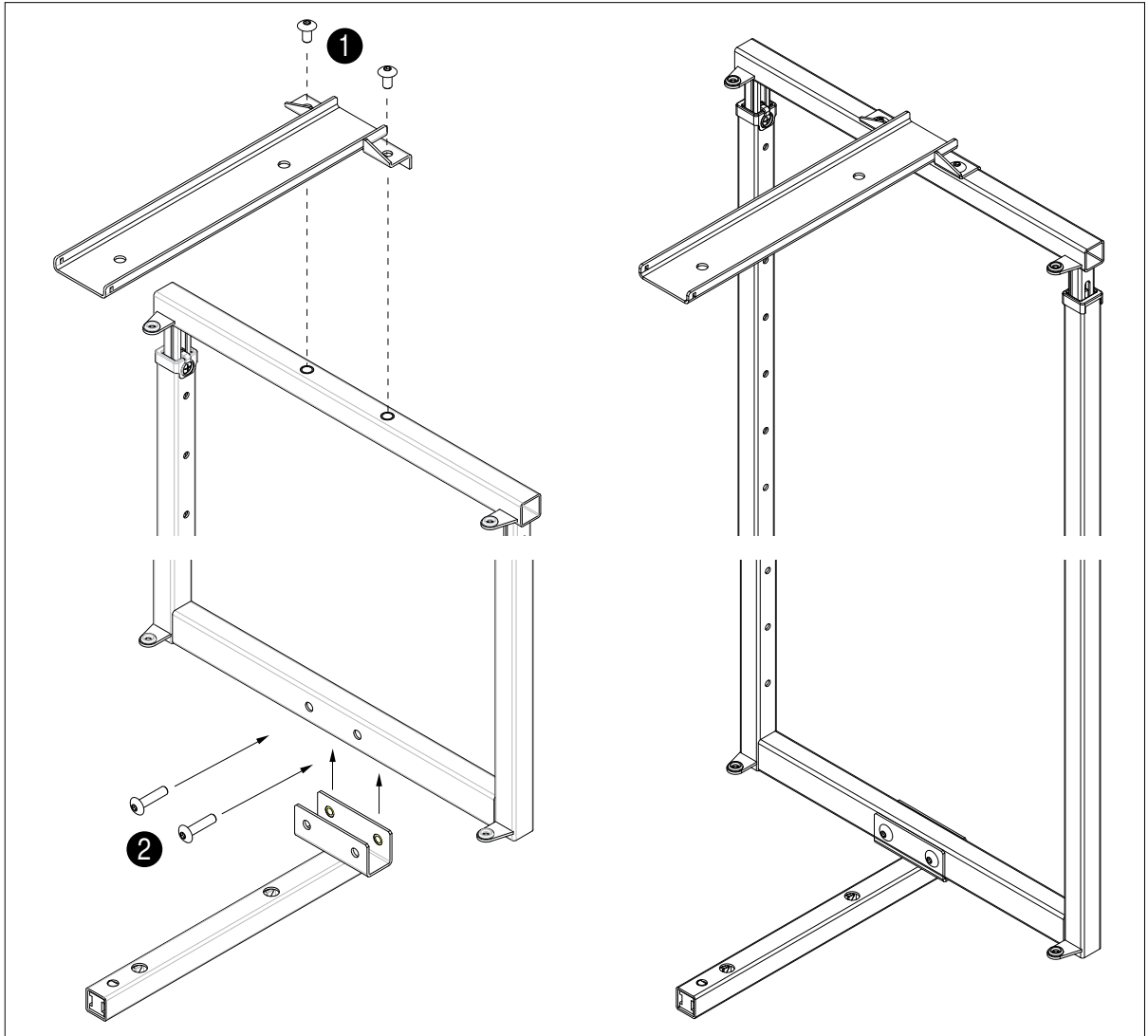
2

B



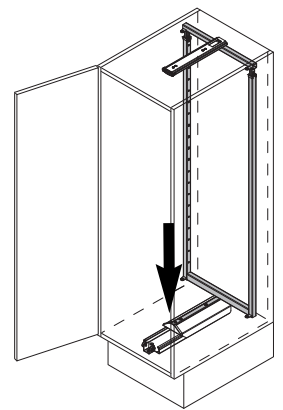
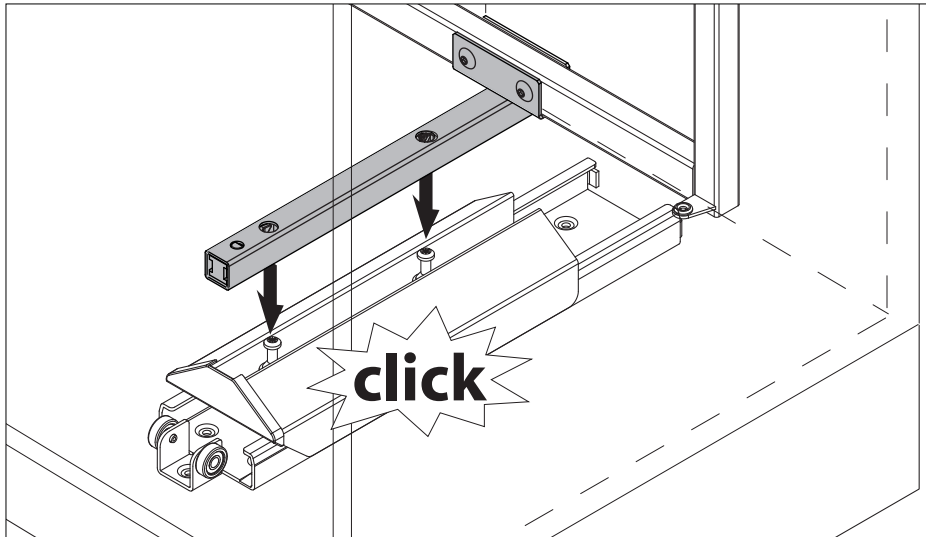
3

SW5

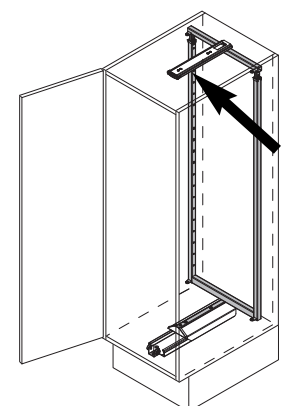
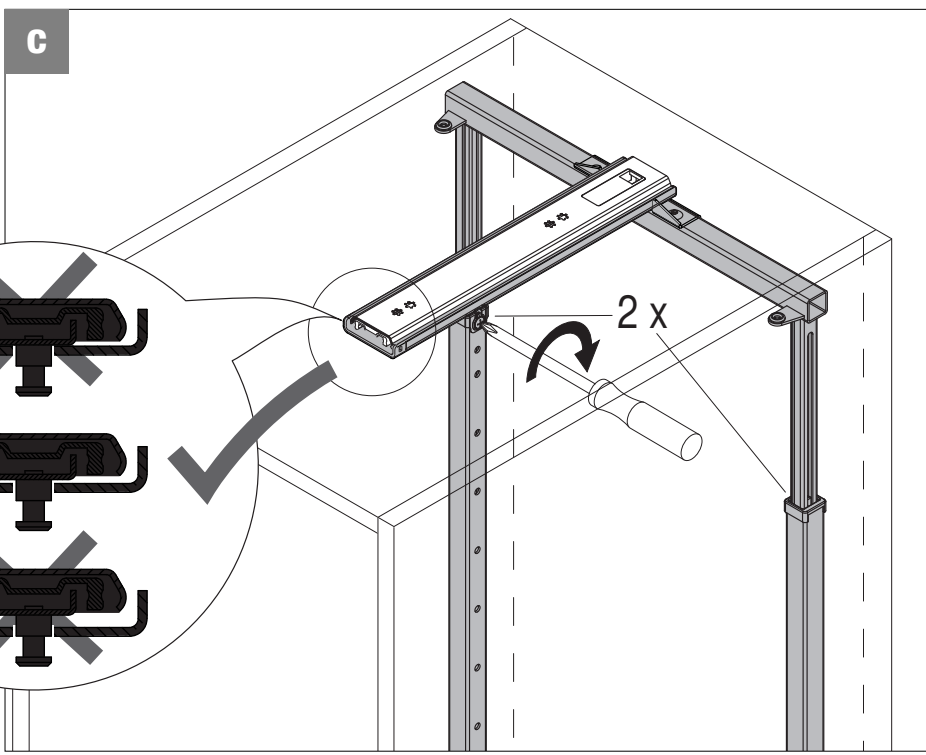
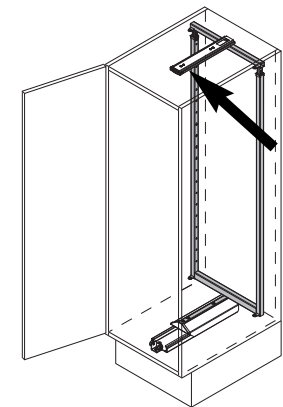
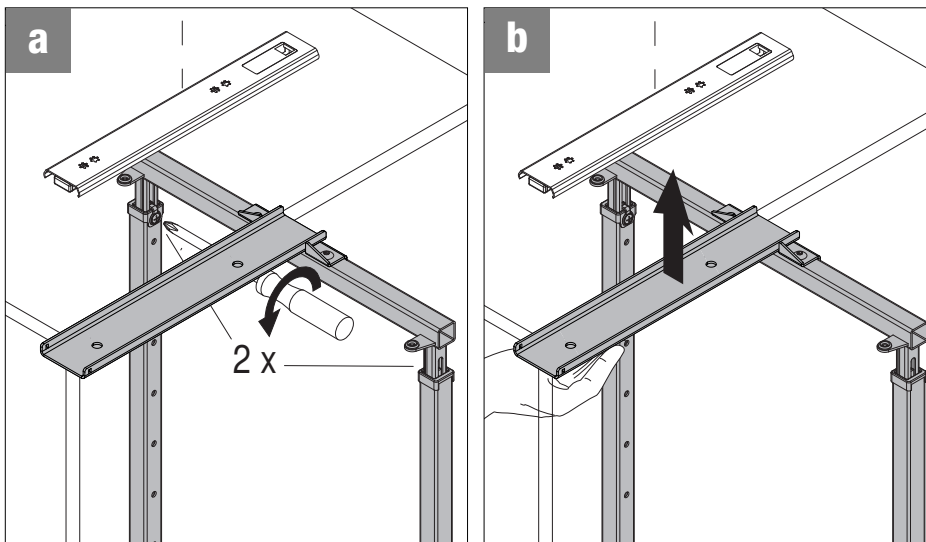


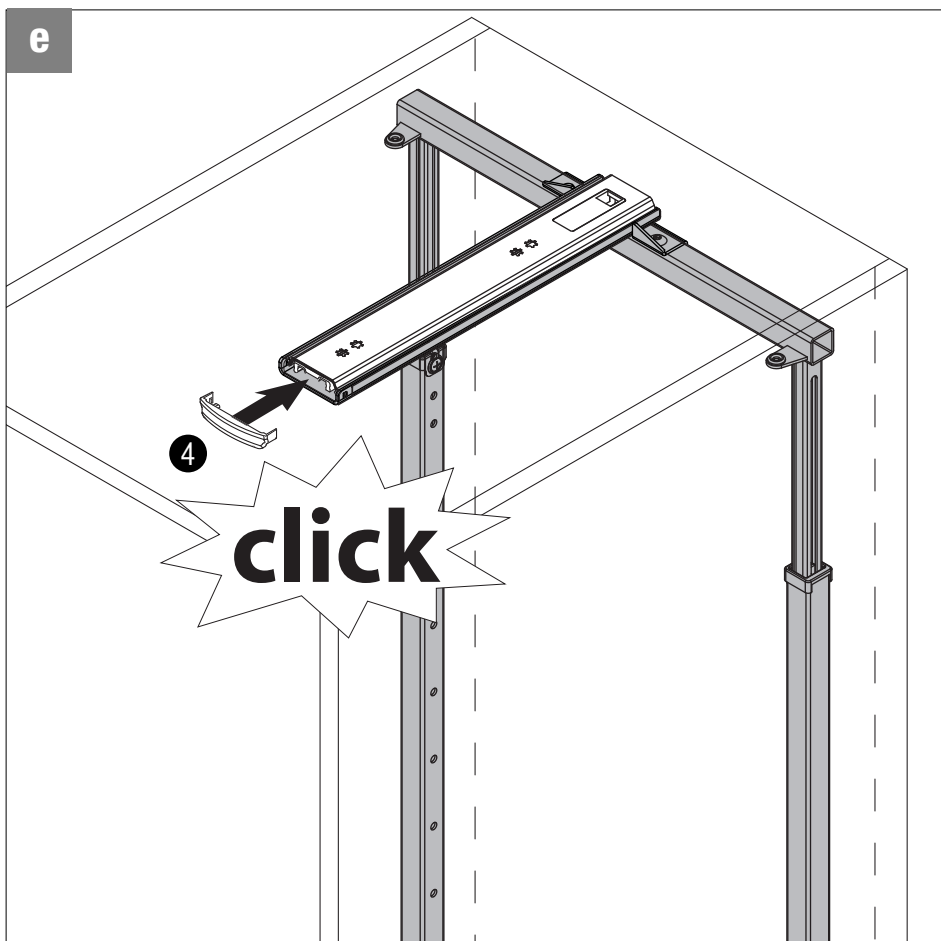
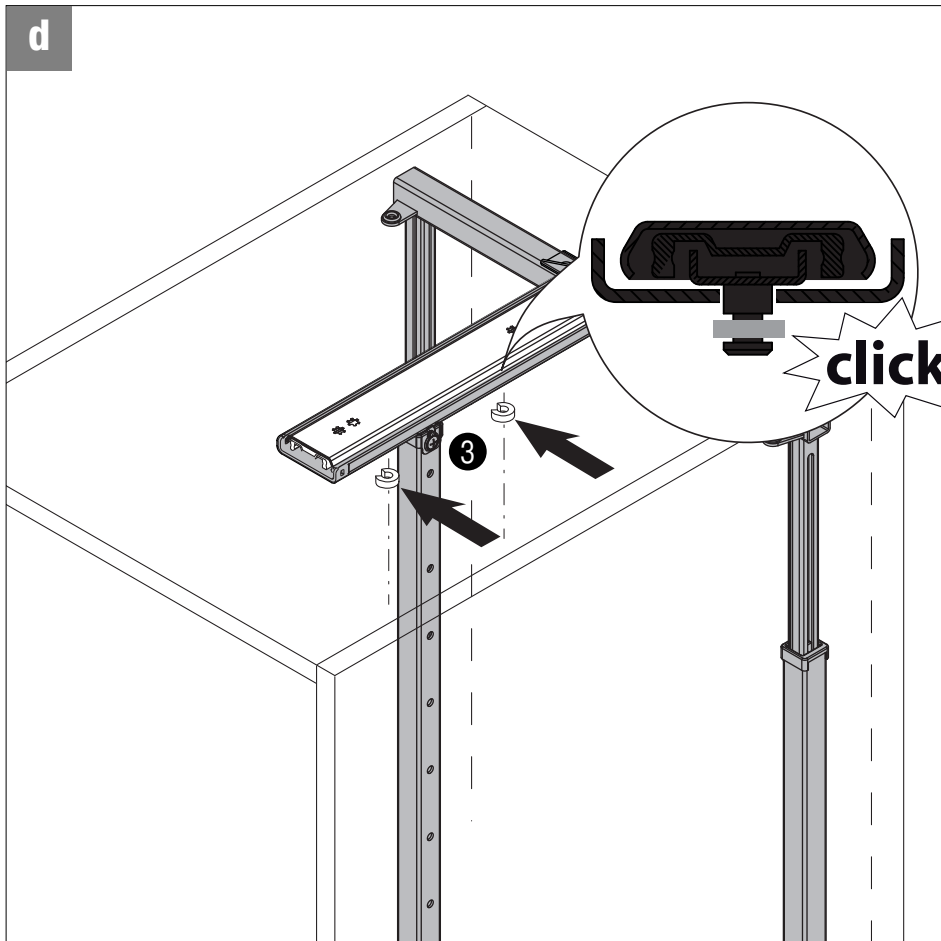


4



5

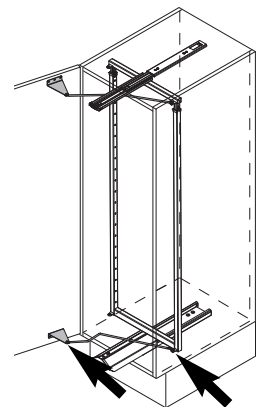
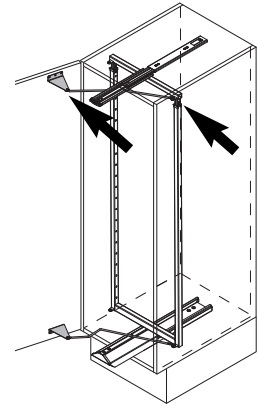
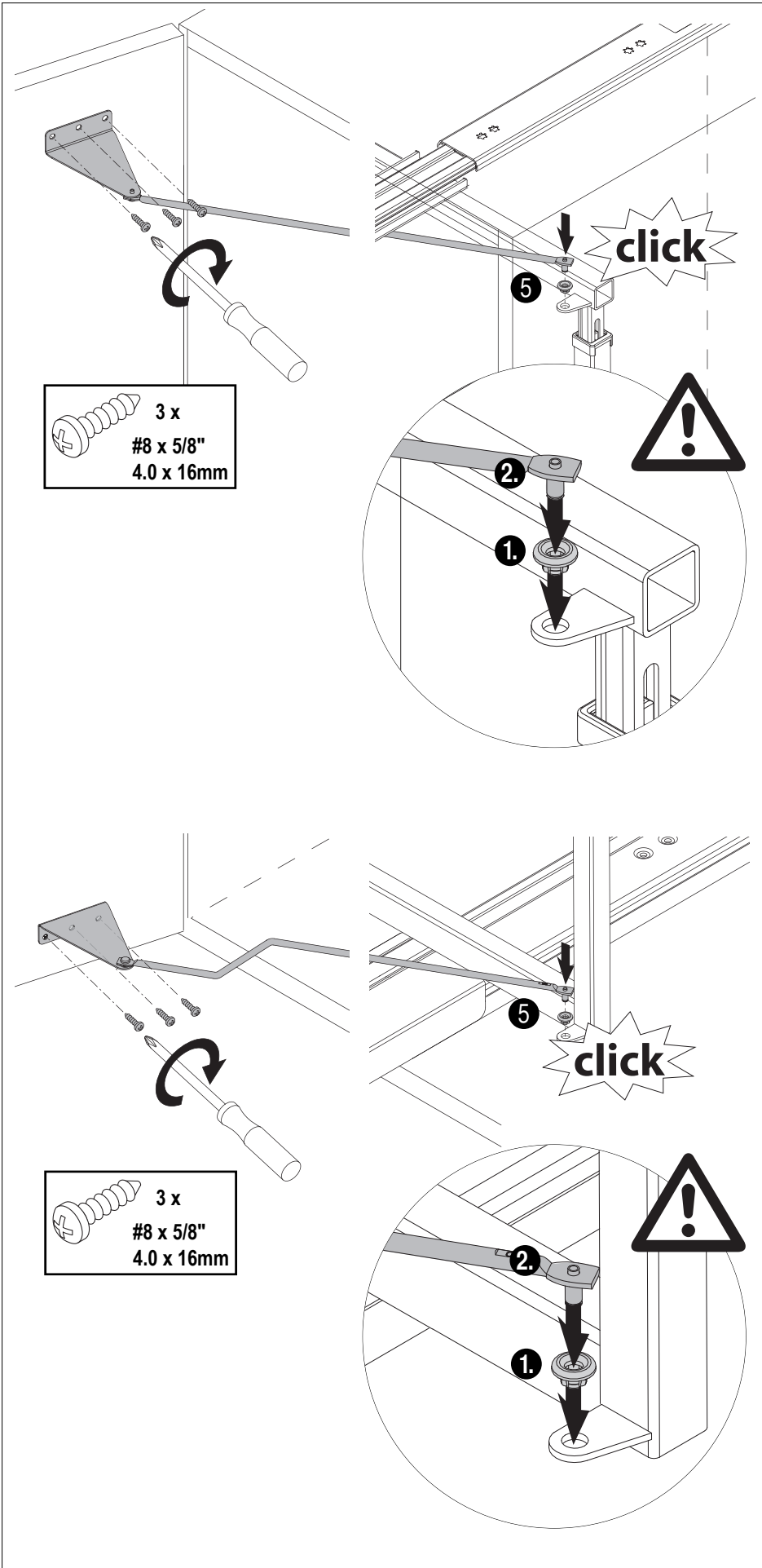




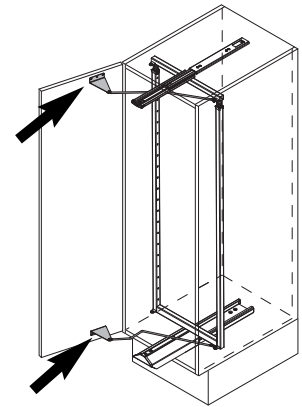
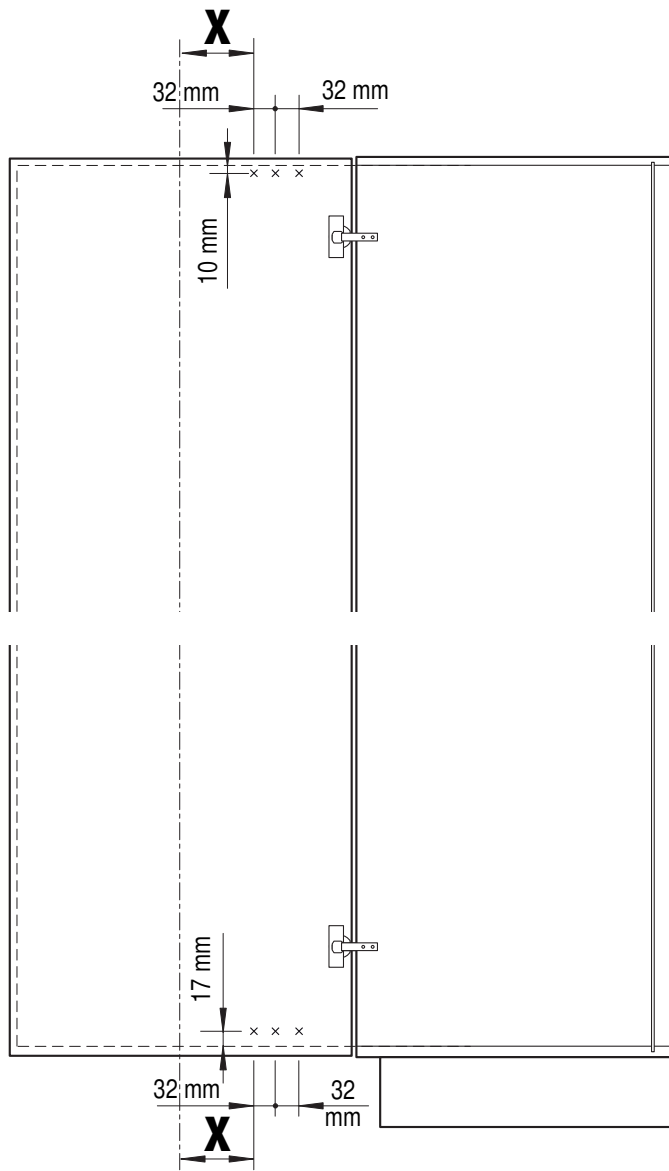
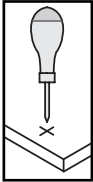
6



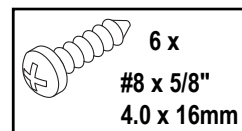
C



C



	X
K 450	80
K 500	96
K 600	133





7

